

**EXPEDIENTE PARA LICENCIA DE USO PROVISIONAL EN  
SUELO URBANIZABLE DE NAVE PARA GUARDA DE  
MAQUINARÍA AGRÍCOLA**

Solicitante: LAUREANO PORRAS GALA

Situación: POLÍGONO 501 PARCELA 5148. LAS POZAS. 37183 SAN PEDRO DE ROZADOS [SALAMANCA]

Arquitecto: PABLO TÍO FERNÁNDEZ

Fecha: MARZO 2024

## ÍNDICE

- 1. Memoria**
- 2. Ficha Catastral.**
- 3. Compromiso del propietario de vincular el terreno al uso una vez autorizado.**
- 4. Pronunciamiento sobre el Interés público.**
- 5. Planos**

## 1. Memoria

1. **Agentes**
2. **Información previa.**
  - 2.1. Antecedentes y condicionantes de partida
  - 2.2. Emplazamiento
  - 2.3. Normativa urbanística
3. **Descripción del uso solicitado.**
  - 3.1. Descripción general
  - 3.2. Descripción del edificio. Cuadro de superficies
4. **Justificación de la Ley y el Reglamento de Urbanismo de CyL.**
  - 4.1. Ley de Urbanismo de CyL.
  - 4.2. Reglamento de Urbanismo de CyL.

## 1. Agentes

**Promotor:** Nombre: **LAUREANO PORRAS GALA**  
Dirección: CALLE HUERTA Nº 9,  
Localidad: 37183 SAN PEDRO DE ROZADOS  
NIF: **07961256J**

**Arquitectos:** Nombre: **PABLO TÍO FERNÁNDEZ**  
Colegiado: Nº **3.758** en el Colegio Oficial de Arquitectos de León.  
Dirección: **C/ JESÚS Nº 14 BAJO.**  
Localidad: **SALAMANCA**  
NIF: **70876246K**

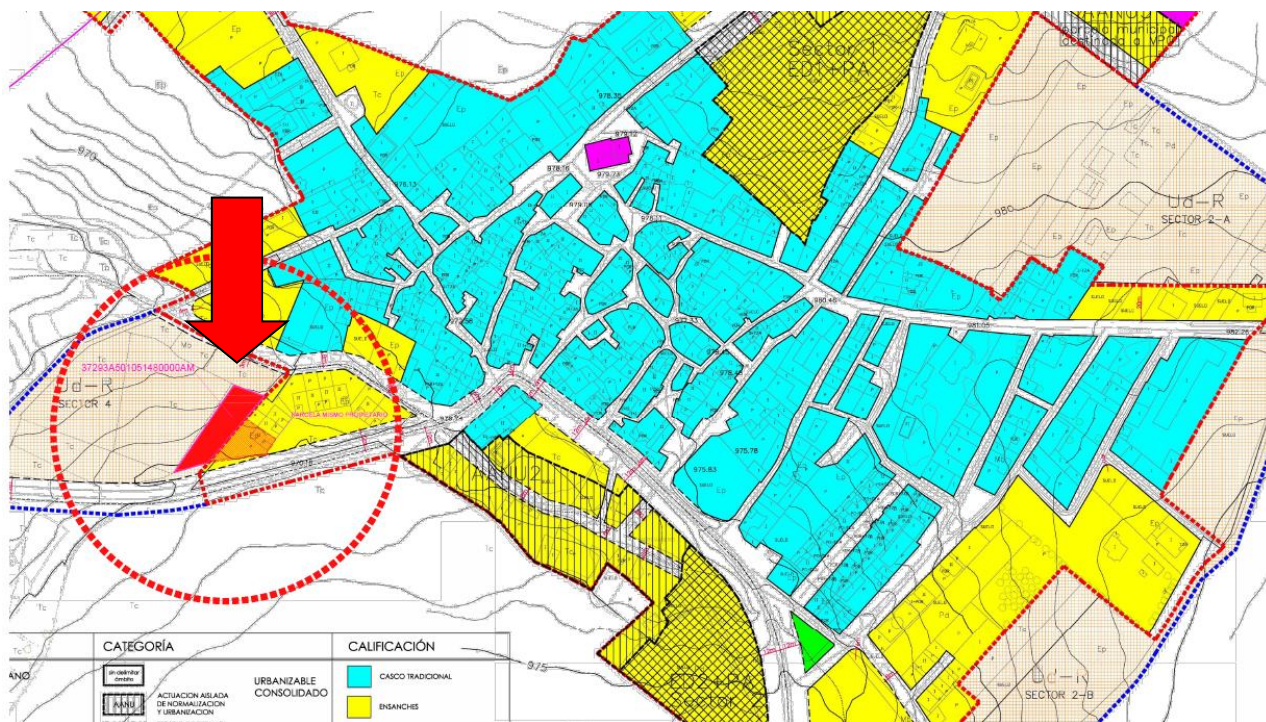
El presente documento es copia de su original. Su utilización total o parcial, así como cualquier reproducción o cesión a terceros, requerirá la previa autorización expresa de su autor, quedando en todo caso prohibida cualquier modificación unilateral del mismo.

## 2. Información previa

### 2.1. Antecedentes y condicionantes de partida

La parcela sobre la que se dispone a solicitar la licencia de uso provisional está situada dentro del **Sector 2B** de Suelo Urbanizable delimitado de las Normas Urbanísticas Municipales de San Pedro de Rozados.

Dado que el Sector 4, conformado por varias fincas, entre ellas, la finca objeto del presente expediente no ha sido desarrollado hasta el momento, y no se prevé su desarrollo dado el contexto socio-económico actual; Se redacta el presente **EXPEDIENTE PARA LICENCIA DE USO PROVISIONAL EN SUELO URBANIZABLE** amparado en el Artículo 47.a) del RUCyL y conforme al Artículo 313 del RUCyL y al procedimiento regulado en los Artículos 306 y 307 del RUCyL, para la ejecución de una **NAVE PARA GUARDA DE MAQUINARÍA AGRÍCOLA**, con las características que se definen en el presente expediente.



## 2.2. Emplazamiento

**Emplazamiento** Dirección: **POLÍGONO 501 PARCELA 5148. LAS POZAS**  
Localidad: **37183 SAN PEDRO DE ROZADOS [SALAMANCA]**

**Edificaciones** La parcela objeto del presente expediente no dispone de ninguna construcción o edificación existentes.

**Entorno físico** El terreno sobre el que se pretende construir la edificación se encuentra situado lindando con el núcleo urbano de la localidad. Tiene una forma irregular y una topografía plana. Tiene lindero y acceso a vía pública por la calle de su situación,  
La parcela no dispone de ninguna construcción o edificación existente.

Sus dimensiones y características físicas son las siguientes:

Superficie del terreno:	<b>834 m<sup>2</sup></b>
Referencia Catastral	<b>37293A50105148000AM</b>

## 2.4. Normativa urbanística de aplicación

Ley 5/1999, de 8 de abril, de Urbanismo de Castilla y León, modificada por la Ley 10/2002 de 10 de julio, por la Ley 13/2003 de 23 de diciembre por la Ley 4/2008 de 15 de septiembre y por Ley 7/14, de 12 de septiembre, de medidas sobre rehabilitación, regeneración y renovación urbana, y sobre sostenibilidad, coordinación y simplificación en materia de urbanismo (LUCYL).

Reglamento de Urbanismo de Castilla y León, aprobado por Decreto 22/2004, de 29 de enero, modificado por Decretos 99/2005, de 22 de diciembre, 68/2006, de 5 de octubre, 6/2008, de 24 de enero, 45/2009, de 9 de julio y 6/2016, de 3 de marzo (RUCYL).

La Normativa Urbanística vigente en el Municipio y de aplicación al solar son las **NORMAS URBANÍSTICAS MUNICIPALES DE SAN PEDRO DE ROZADOS**

Según dicho planeamiento la parcela objeto del presente expediente está clasificado como **SUELO URBANIZABLE DELIMITADO**, conformando Parte del **Sector 2-B** de de **suelo urbanizable** de las NUM de San Pedro de Rozados.

A la fecha de redacción del presente documento no se ha redactado ningún instrumento que apruebe sus determinaciones completas sobre reparcelación del mencionado Sector, por lo que resulta de aplicación el Artículo 47 a) del Reglamento de Urbanismo de Castilla y León. Permitiéndose En suelo urbanizable, los usos permitidos y autorizables en suelo rústico común.

A continuación, se detalla la regulación del Suelo Rustico de las NUM de San Pedro de Rozados.

### **EN SUELO RUSTICO**

#### **Clasificación de usos en relación con la naturaleza de los terrenos**

**Uso normal.**- Es el que procede de su naturaleza rústica, como los usos agrícolas, ganaderos, forestales, cinegéticos u otros análogos vinculados a la utilización racional de los recursos naturales (art. 23 1. Ley de Urbanismo de Castilla y León)

El desarrollo normal de las actividades propias de la naturaleza rústica de suelo no requiere autorización urbanística, sin perjuicio de controles de tipo sectorial.

**Usos excepcionales.**- Son los que implican alguna clase de alteración física de la situación actual del territorio o de la estructura de la propiedad.

Se trataría por tanto en este caso de **uso excepcional** al realizar una alteración física que sería la implantación de una nave de almacenamiento agrícola. Se detalla a continuación la regulación de los Usos excepcionales en Suelo Rustico de las NUM de San Pedro de Rozados.

### Usos excepcionales.-

Todos los usos excepcionales que se describen a continuación deberán resolver por sí mismos el tratamiento de los vertidos, efluentes y demás excedentes que la propia actividad genere debiendo justificarse que no se afecta negativamente al medio natural del entorno. Para ello deberán cumplir plenamente con la **normativa de prevención ambiental y evaluación de impacto ambiental** preceptivas.

**1.- Construcciones e instalaciones agroganaderas extensivas e intensivas e industria agropecuaria vinculada a la producción:** construcciones e instalaciones vinculadas a explotaciones agrícolas, ganaderas, forestales, piscícolas, cinegéticas y otras análogas vinculadas a la utilización racional de los recursos naturales.

Tipologías: naves, establos, almacenes, tenadas, viveros, invernaderos, etc. siempre tratándose de edificaciones aisladas.

Parcela mínima: catastral existente o unidad mínima de cultivo en nuevas parcelaciones, pudiendo ser discontinua.

Ocupación máxima de parcela: 10 % con un máximo de 3.000m<sup>2</sup> para una 1ª categoría y más de 3.000m<sup>2</sup> para una 2ª categoría. Estas superficies definen a las citadas categorías.

Altura máxima de las construcciones: 7 metros al alero y 10 metros a cumbre (medidos desde la rasante natural del terreno).

Distancias mínimas: a linderos, 6 metros; al dominio público, según normativa sectorial; a usos residenciales 500 metros.

Condiciones especiales: en su caso, según el tipo de suelo, será exigible la documentación de las masas arbóreas, acequias, canales de riego y otros elementos que el uso normal rústico hubiera determinado, con documentación fotográfica, a fin de determinar la procedencia de su conservación; no permitiéndose movimientos de tierra que alteren la configuración natural de los terrenos.

Edificabilidad máxima: 0,2 m<sup>2</sup>/m<sup>2</sup> hasta un máximo de 3.000m<sup>2</sup> para una 1ª categoría y más de 3.000m<sup>2</sup> para una 2ª categoría.

A continuación, Se acompaña ficha urbanística de Justificación de los parámetros reflejados en al anterior

## Ficha Urbanística

### Datos del Proyecto

Título del trabajo: EXPEDIENTE PARA LICENCIA DE USO PROVISIONAL EN SUELO URBANIZABLE DE NAVE PARA GUARDA DE MAQUINARÍA AGRÍCOLA  
Emplazamiento: POLÍGONO 501 PARCELA 5148. LAS POZAS  
Localidad: 37183 SAN PEDRO DE ROZADOS  
Provincia: SALAMANCA  
Propietario(s): FRANCISCO JAVIER DEL LAGO GÓMEZ  
Arquitecto(s): PABLO TÍO FERNANDEZ

### Datos Urbanísticos

Planeamiento: NORMAS URBANISTICAS MUNICIPALES DE SAN PEDRO DE ROZADOS  
Normativa vigente: NORMAS URBANISTICAS MUNICIPALES DE SAN PEDRO DE ROZADOS  
Clasificación del suelo: URBANIZABLE SECTOR 2 – ART 47- SUELO RUSTICO COMÚN  
Ordenanzas: USOS EXCEPCIONALES – 1 CONSTRUCCIONES AGROGANADERAS ETC.

CONCEPTO	En Planeamiento	En Proyecto
USO DEL SUELO	USO RESIDENCIAL EN TODAS SUS CATEGORIAS Y COMPATIBLES	USO AGRICOLA DE ALAMACENAMIENTO <b>1ª CATEGORIA</b>
PARCELA MÍNIMA	3000 m <sup>2</sup> / CATASTRAL EXISTENTE	CATASTRAL EXISTENTE / 834.00 m <sup>2</sup>
OCUPACIÓN MÁXIMA	10 % con un máximo de 3.000m <sup>2</sup> para una 1ª categoría y más de 3.000m <sup>2</sup> para una 2ª categoría.	2.88 % - 1ª CATEGORIA
EDIFICABILIDAD	0,2 m <sup>2</sup> /m <sup>2</sup> hasta un máximo de 3.000m <sup>2</sup> para una 1ª categoría y más de 3.000m <sup>2</sup> para una 2ª categoría.	0.03 m <sup>2</sup> / m <sup>2</sup> - 1ª CATEGORIA
ALTURA MÁXIMA	7 m ALERO 10 m A CUMBRERA	3.49 m ALERO 3.90 m A CUMBRERA
RETRANQUEOS	A linderos, 6 metros	6.00 metros a todos los linderos
OBSERVACIONES:		

### 3. Descripción del uso solicitado

#### 3.1 Descripción general

El uso solicitado tal y como queda reflejado en la ficha urbanística y los planos del expediente, es Uso **AGRICOLA DE ALMACENAMIENTO PARA LA GUARDA DE MAQUINARIA AGRÍCOLA. 1º CATEGORÍA** según las NUM de San Pedro de Rozados, al disponer de una superficie construida de 24.00 m<sup>2</sup>

La nave tendrá el objeto de la guarda de maquinaria agrícola, en concreto aperos de labranza y un tractor.

Se detalla a continuación la regulación del Uso Agrícola:

#### Uso Agrario.-

1. Dependencias agrícolas auxiliares, primera categoría: almacenes de aperos agrícolas, paneras, etc, hasta 200 m<sup>2</sup> construidos en sótano, baja, sobrado o edificio exclusivo.

2. Dependencias agrícolas auxiliares, segunda categoría: idem. desde 200 a 1000 m<sup>2</sup> construidos, en edificio exclusivo contenido en parcela exclusiva.

#### 3.2 Descripción del edificio. Cuadro de superficies

La Nave de almacenamiento agrícola sobre la que se solicita la licencia de uso provisional se desarrolla en 1 planta diáfana.

A continuación, se desarrolla el cuadro de superficies del uso solicitado.

CUADRO DE SUPERFICIES		
PLANTA NAVE		
ELEMENTO	S. ÚTIL	S. CONSTRUIDA
NAVE	21,08 m <sup>2</sup>	24,00 m <sup>2</sup>
<b>TOTAL</b>	<b>21,08</b>	<b>24,00 m<sup>2</sup></b>
TOTAL EDIFICACION		
<b>TOTAL SUPERFICIE UTIL</b>		<b>21,08 m<sup>2</sup></b>
<b>TOTAL SUPERFICIE CONSTRUIDA</b>		<b>24,00 m<sup>2</sup></b>
PARAMETROS URBANISTICOS		
PARAMETROS	MAX. N.U.M. CATASTRAL EXIST.	PROYECTO
<b>SUPERFICIE DE SOLAR</b>		<b>834,00 m<sup>2</sup></b>
<b>EDIFICABILIDAD</b>	<b>0,20 m<sup>2</sup>/m<sup>2</sup></b>	<b>0,03 m<sup>2</sup>/m<sup>2</sup></b>
<b>EDIFICABILIDAD (m2)</b>	<b>166,80 m<sup>2</sup></b>	<b>24,00 m<sup>2</sup></b>
<b>OCUPACION</b>	<b>10,00 %</b>	<b>2,88 %</b>



## 4. Justificación de la Ley y el Reglamento de Urbanismo de CyL

### 4.1. Ley de Urbanismo de CyL.

La LUCyL establece en el artículo 19 que los propietarios de terrenos clasificados como suelo urbano y urbanizable, tienen derecho hasta que se aprueben las determinaciones completas sobre reparcelación, al uso provisional. En este caso, al ser suelo urbanizable, tendrán derecho a los usos permitidos y autorizables en el suelo Rustico Común. La eficacia de la autorización quedara supeditada a su constancia en el Registro de la Propiedad.

#### **Artículo 19. Régimen del suelo urbano o urbanizable sin desarrollar.**

1. Los propietarios de terrenos clasificados como suelo urbano o **urbanizable** que aún no tengan ordenación detallada tienen derecho a promover su urbanización, presentando al Ayuntamiento un instrumento de planeamiento que establezca su ordenación detallada, tras cuya aprobación se aplicará el régimen de derechos y deberes definido en los artículos 17 y 18.

2. Hasta que se aprueben las determinaciones completas sobre reparcelación, podrán autorizarse, mediante el procedimiento aplicable a los usos excepcionales en suelo rústico:

a) En suelo urbano no consolidado, los usos que no resulten incompatibles con la ordenación detallada, o en su defecto, que no estén prohibidos en la ordenación general del sector.

**b) En suelo urbanizable, los usos permitidos y autorizables en suelo rústico común.**

3. Los usos que se autoricen conforme al apartado anterior lo serán con carácter provisional, aplicándose las reglas previstas en la legislación del Estado en cuanto al arrendamiento y al derecho de superficie de los terrenos y de las construcciones provisionales que se levanten en ellos, y además las siguientes:

a) La eficacia de la autorización, bajo las indicadas condiciones expresamente aceptadas por los solicitantes, **quedará supeditada a su constancia en el Registro de la Propiedad.**

b) Si los usos autorizados resultan incompatibles con la ordenación detallada habrán de cesar, con demolición de las obras vinculadas a los mismos y sin derecho a indemnización, disponiendo de plazo hasta la aprobación de las determinaciones completas sobre reparcelación.

### 4.2 Reglamento de Urbanismo de CyL.

A la fecha de redacción del presente documento no se ha redactado ningún instrumento que apruebe sus determinaciones completas sobre reparcelación del mencionado Sector, por lo que resulta de aplicación el Artículo 313 así como el Art 47 c) del Reglamento de Urbanismo de Castilla y León, que establece lo siguiente:

#### **“Artículo 313. Licencia de uso provisional en suelo urbano no consolidado y suelo urbanizable.”**

Para otorgar licencia de uso provisional en suelo urbano no consolidado y suelo urbanizable a los usos citados en el **artículo 47**, se aplicará el procedimiento regulado en los artículos **306 y 307** y las siguientes reglas:

a) Tanto en la licencia como en la previa autorización de uso debe advertirse su carácter provisional.

b) La eficacia de la autorización y de la licencia quedará supeditada a su constancia en el registro de la propiedad, con aceptación expresa por los solicitantes de las condiciones establecidas en este artículo.

c) Si los usos autorizados resultan incompatibles con la ordenación detallada, solo podrán mantenerse hasta que se aprueben las determinaciones completas sobre reparcelación. A partir de ese momento dichos usos habrán de cesar, sin derecho a ninguna indemnización, y procederá la demolición de las obras vinculadas a dichos usos. A tal efecto el Ayuntamiento deberá revocar las licencias y otras autorizaciones que hubiera otorgado.

d) Asimismo serán aplicables las reglas previstas en la legislación del Estado en cuanto al arrendamiento y al derecho de superficie

**“Artículo 47. Derecho al uso provisional.”**

En los terrenos clasificados como suelo urbano no consolidado o suelo urbanizable, hasta que se aprueben sus determinaciones completas sobre reparcelación, podrán autorizarse con carácter provisional, mediante el procedimiento regulado en el artículo 313:

- a) En suelo urbano no consolidado sin ordenación detallada, los usos que no estén prohibidos en la ordenación general del sector.
- b) En suelo urbano no consolidado con ordenación detallada, los usos que no resulten incompatibles con dicha ordenación detallada.
- c) **En suelo urbanizable, los usos permitidos y autorizables en suelo rústico común.**

**Artículo 57. Derechos excepcionales en suelo rústico.**

Además de los derechos ordinarios establecidos en el artículo anterior, en suelo rústico pueden autorizarse los siguientes usos excepcionales, en las condiciones establecidas en los artículos 58 a 65 para cada categoría de suelo, atendiendo a su interés público, a su conformidad con la naturaleza rústica de los terrenos y a su compatibilidad con los valores protegidos por la legislación sectorial:

- a) **Construcciones e instalaciones vinculadas a la explotación agrícola, ganadera, forestal, piscícola y cinegética.**

**Artículo 306. Objeto y competencia.**

1. Los actos de uso del suelo sujetos a autorización en suelo rústico conforme a los artículos 59 a 65 **deben obtener dicha autorización previamente al otorgamiento de licencia urbanística**, salvo si están previstos y definidos en un Plan o Proyecto Regional aprobado conforme a la legislación sobre ordenación del territorio.

2. **La competencia para otorgar la autorización** de uso excepcional en suelo rústico corresponde:

- a) Al Ayuntamiento, en los Municipios con población igual o superior a 20.000 habitantes o que cuenten con Plan General de Ordenación Urbana adaptado a la Ley 5/1999, de 8 de abril, de Urbanismo de Castilla y León.
- b) **A la Comisión Territorial de Medio Ambiente y Urbanismo, en el resto de los Municipios.**

**Artículo 307. Procedimiento.**

1. La autorización de uso excepcional se tramita y resuelve dentro del procedimiento para el otorgamiento de licencia urbanística regulado en el artículo 293 y siguientes, si bien respetando las particularidades señaladas en los siguientes apartados.

2. Con la solicitud de licencia debe acompañarse la documentación necesaria para conocer el objeto y características esenciales del uso excepcional, incluyendo al menos:

a) **Planos del emplazamiento propuesto**, que reflejen la situación, límites y accesos de la parcela, así como las construcciones e instalaciones existentes y propuestas.

b) **Memoria en la que conste:**

1.º **La descripción del emplazamiento propuesto** y en su caso de los usos, construcciones e instalaciones ya existentes, indicando la superficie de la parcela.

2.º **La descripción de las características esenciales del uso solicitado** y de las construcciones e instalaciones asociadas.

3.º **La justificación del cumplimiento de las condiciones señaladas en el artículo siguiente.**

3. Una vez completa la documentación, el Ayuntamiento debe abrir un **plazo de información pública de veinte días**, mediante la publicación de anuncios en el «Boletín Oficial de Castilla y León» y en uno de los diarios de mayor difusión en la provincia, aplicando las reglas establecidas en el artículo 432. Transcurrido un mes desde la presentación de la solicitud sin que el Ayuntamiento haya publicado dichos anuncios, puede promoverse la información pública por iniciativa privada conforme al artículo 433.

4. En los Municipios citados en el artículo 306.2.a), una vez que haya terminado el plazo de información pública:

a) A la vista del resultado del trámite de información pública, el Ayuntamiento debe resolver de forma motivada sobre la autorización de uso excepcional, otorgándola simplemente o con condiciones o bien denegándola. La resolución debe notificarse al interesado y a la Comisión Territorial de Medio Ambiente y Urbanismo.

b) La resolución puede dictarse de forma conjunta con la correspondiente al otorgamiento de la licencia, o bien previamente a la misma.

c) Transcurridos tres meses desde la presentación de la solicitud sin que el Ayuntamiento haya notificado la resolución al interesado, se entiende obtenida por silencio la autorización de uso excepcional, sin perjuicio de la interrupción de dicho plazo en los supuestos previstos en el artículo 296.2.

**5. En los Municipios citados en el artículo 306.2.b), una vez que haya terminado el plazo de información pública:**

a) A la vista del resultado del trámite de información pública, el Ayuntamiento debe emitir informe sobre las alegaciones recibidas y sobre la propia solicitud, proponiendo su autorización simple o con condiciones o su denegación, y remitir el expediente completo a la Comisión Territorial de Medio Ambiente y Urbanismo antes de un mes desde que finalice la información pública.

b) Transcurrido el plazo citado en la letra anterior, el interesado puede dirigirse a la Comisión para instar la continuación del procedimiento, presentando al efecto:

1.º Copia de la solicitud y demás documentación presentada en el Ayuntamiento.

2.º Copia de los anuncios de información pública publicados.

3.º Certificación del secretario del Ayuntamiento sobre las alegaciones presentadas durante la información pública, o en su defecto acreditación de haber solicitado dicha certificación al Ayuntamiento sin haber sido obtenida dentro de un plazo de diez días.

c) La Comisión Territorial de Medio Ambiente y Urbanismo debe resolver de forma motivada sobre la autorización de uso excepcional, otorgándola simplemente o con condiciones o bien denegándola. No obstante, si se observan deficiencias de procedimiento debe optarse previamente entre devolver el expediente al Ayuntamiento para su subsanación, o bien disponer la subsanación directa de dichas deficiencias. La resolución debe notificarse al interesado y al Ayuntamiento.

d) Transcurridos dos meses desde la recepción del expediente completo o en su caso de la documentación señalada en la letra b), sin que la Comisión Territorial de Medio Ambiente y Urbanismo haya notificado su resolución al Ayuntamiento y al interesado, se entiende obtenida por silencio la autorización de uso excepcional, sin perjuicio de la interrupción de dicho plazo en los supuestos previstos en el artículo 296.2.

En el presente expediente se justifica el artículo 307, 2. a) y b) 1º y 2º.

La justificación del cumplimiento de las condiciones señaladas en el Artículo 307, 2 b) 3º, se refiere al Artículo 308 del RUCyL que se detalla a continuación.

**Artículo 308. Condiciones para la autorización.**

1. Para autorizar usos excepcionales en suelo rústico mediante el procedimiento establecido en el artículo anterior, el órgano competente para la autorización debe considerar acreditado el interés público que justifique la autorización, y comprobar:

a) **Que se cumplen las condiciones establecidas en los instrumentos de ordenación del territorio y planeamiento urbanístico para asegurar el carácter aislado de las construcciones**, mantener la naturaleza rústica de los terrenos y asegurar su compatibilidad con los valores protegidos por la legislación sectorial.

b) **Que se resuelve la dotación de los servicios que precise el uso solicitado**, y que la misma no perjudica la capacidad y funcionalidad de los servicios e infraestructuras existentes. Cuando se justifique la imposibilidad o inconveniencia de conectarse a las redes municipales, las edificaciones de uso residencial, industrial, turístico o dotacional deben disponer de depuradoras o fosas sépticas individuales.

c) **Que el solicitante se compromete**, como condición previa a la obtención de licencia urbanística, a **vincular el terreno al uso una vez autorizado**. Dicha vinculación se llevará a efecto haciendo constar en el Registro de la Propiedad:

1.º La vinculación del terreno al uso autorizado.

2.º Las limitaciones impuestas por la autorización, en su caso.

3.º La condición de parcela indivisible, salvo cuando su superficie sea igual o superior al doble de la parcela mínima, o en su defecto al doble de la Unidad Mínima de Cultivo.

2. Las condiciones señaladas en el apartado anterior no serán exigibles para la autorización de las obras de rehabilitación, reconstrucción, reforma y ampliación hasta en un 50 por ciento de su superficie, de las construcciones e instalaciones existentes en suelo rústico que cumplan las siguientes condiciones:

a) Tener una antigüedad superior a 20 años, tomando como referencia su fecha de terminación, tal como se define el artículo 316.4.

b) No estar pendientes de resolución de procedimientos de restauración de la legalidad, ni declaradas expresamente fuera de ordenación.

Con respecto al 308.2b), en cuanto a la dotación de servicios e infraestructuras, El uso de almacenamiento no necesita de ningún tipo de dotación de servicios por lo que dicha dotación se encuentra resuelta.

Con respecto al 308.2c), Se adjunta a continuación en el punto nº 3, compromiso del propietario de vincular el terreno al uso una vez autorizado en el registro de la propiedad.

En Salamanca, julio de 2024

El arquitecto

Fdo. PABLO TÍO FERNÁNDEZ

El solicitante

Fdo. LAUREANO PORRAS GALA



## 2. Ficha catastral

### CONSULTA DESCRIPTIVA Y GRÁFICA DE DATOS CATASTRALES DE BIEN INMUEBLE

Referencia catastral: 37293A501051480000AM

SECRETARÍA DE ESTADO  
 DE HACIENDA

DIRECCIÓN GENERAL  
 DEL CATASTRO

VICEPRESIDENCIA  
 PRIMERA DEL GOBIERNO  
 MINISTERIO  
 DE HACIENDA



#### DATOS DESCRIPTIVOS DEL INMUEBLE

**Localización:**

Polígono 501 Parcela 5148  
 LAS POZAS. SAN PEDRO DE ROZADOS [SALAMANCA]

**Clase:** RÚSTICO

**Uso principal:** Agrario

**Superficie construida:**

**Año construcción:**

**CULTIVO**

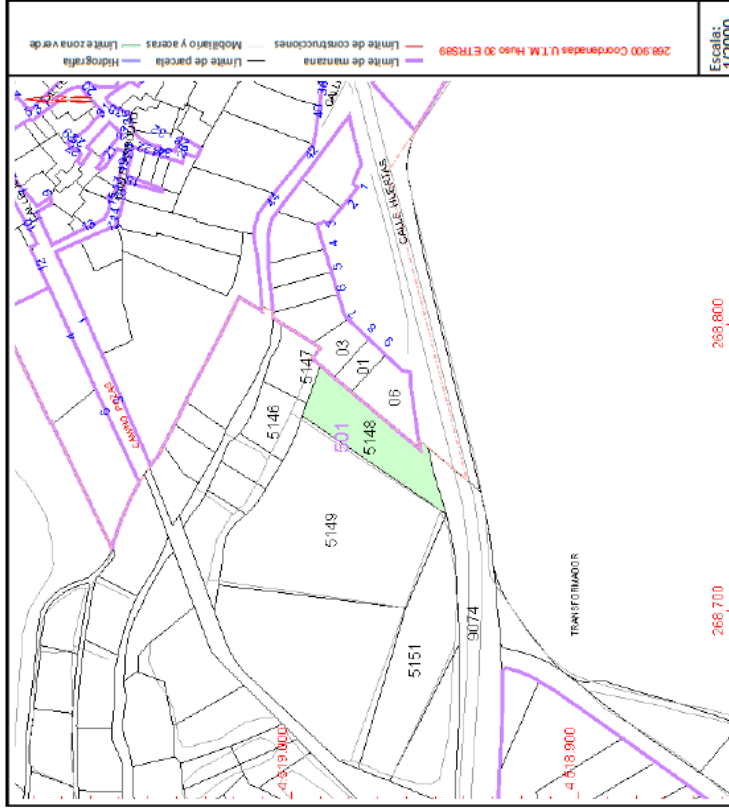
Subparcela	Cultivo/aprovechamiento	Intensidad Productiva	Superficie m <sup>2</sup>
0	PD Prados o praderas	01	834

#### PARCELA

**Superficie gráfica:** 834 m<sup>2</sup>

**Participación del inmueble:** 100,00 %

**Tipo:**



Este documento no es una certificación catastral, pero sus datos pueden ser verificados a través del "Acceso a datos catastrales no protegidos de la SEC"

### 3. Compromiso del propietario de vinculación del terreno.

#### Compromiso del propietario de vincular el terreno al uso una vez autorizado.

**D. LAUREANO PORRAS GALA**, con DNI **07961256J** y domicilio a efecto de notificaciones en **CALLE HUERTAS Nº 9, 37183 SAN PEDRO DE ROZADOS**.

**DIGO:**

#### **PRIMERO.**

Que es propietario de la finca situada en **POLÍGONO 501 PARCELA 5148. LAS POZAS. 37183 SAN PEDRO DE ROZADOS [SALAMANCA]** con referencia catastral nº **37293A501051480000AM** y superficie de 834 m<sup>2</sup>

#### **SEGUNDO.**

Que desea ejecutar una Nave para almacenamiento para la guarda de maquinaria agrícola según la documentación que se acompaña, redactada por el Arquitecto Pablo Tío Fernández

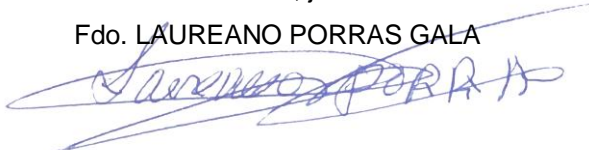
#### **TERCERO.**

Que por el presente documento se compromete a que el terreno descrito quede vinculado al uso descrito (NAVE AGRICOLA) en la documentación presentada una vez autorizado, y tal efecto se hará constar en el Registro de la Propiedad las siguientes cuestiones:

- Las vinculaciones del terreno al uso autorizado
- Las limitaciones impuestas por la autorización, en su caso.
- La condición de parcela indivisible, salvo cuando su superficie sea igual o superior al doble de la parcela mínima.

Y En Salamanca, julio de 2024

Fdo. LAUREANO PORRAS GALA



## 4. Pronunciamiento sobre el Interés público.

**D. LAUREANO PORRAS GALA**, con DNI **07961256J** y domicilio a efecto de notificaciones en **CALLE HUERTAS Nº 9, 37183 SAN PEDRO DE ROZADOS**.

### **Pronunciamiento sobre el Interés público de la autorización de uso provisional solicitada.**

- La actuación edificatoria pretendida cumple las condiciones establecidas en los instrumentos de planeamiento vigentes en el municipio.
- Dado que la autorización solicitada es para la implantación de una nave de almacenamiento de maquinaria agrícola, se trata por tanto de un uso racional en el medio rural, fijando así población por medio del trabajo agrícola, en zonas rurales que tienden a perderla.
- El fin de la actividad de la **explotación ganadera** es el almacenamiento de maquinaria agrícola, elementos esenciales para la modernización de la agricultura destinada a la producción de alimentos para consumo de la población, siendo la alimentación de la sociedad un fin esencial por lo que el desarrollo, crecimiento y mantenimiento de dicha actividad es de interés público.
- Se creará un centro de trabajo durante la obra de ejecución de la edificación, creándose así varios puestos de trabajo durante el periodo de construcción, lo que en un municipio reducido como San Pedro de Rozados. es relevante.
- Se fomenta con esta primera actuación, que el resto de propietarios del sector de suelo urbanizable puedan sentirse incentivados para finalmente desarrollar el sector 4 de Suelo urbanizable.

Por tanto, queda justificado por tanto la necesidad de la construcción para el uso propuesto.

En Salamanca, julio de 2024

Fdo. LAUREANO PORRAS GALA

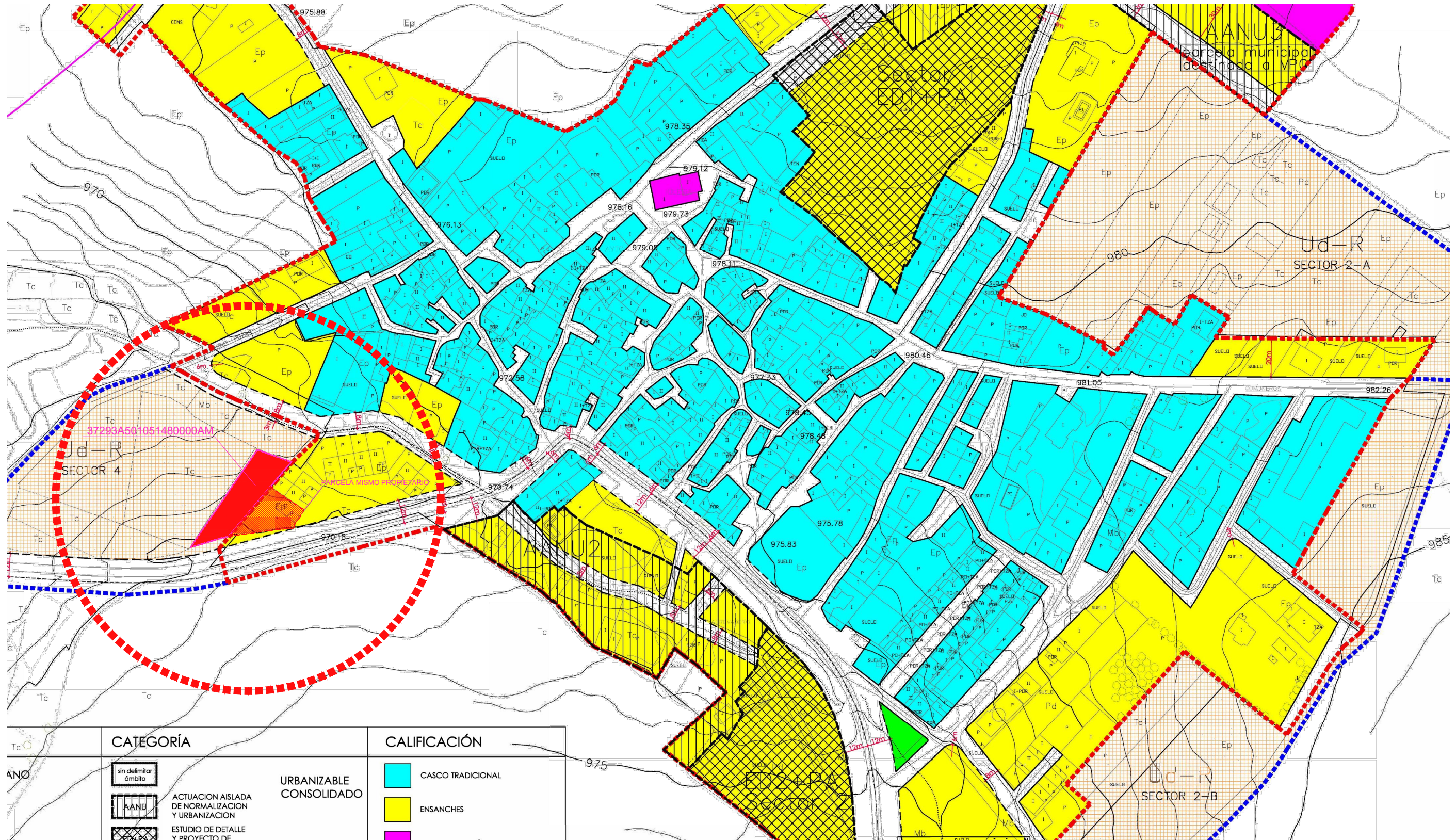


## 5. Planos

### ÍNDICE DE PLANOS

PLANO Nº	TITULO
1.1	SITUACIÓN
1.2	EMPLAZAMIENTO
2	PLANTAS NAVE
3	ALZADOS Y SECCION
4	ESTRUCTURA

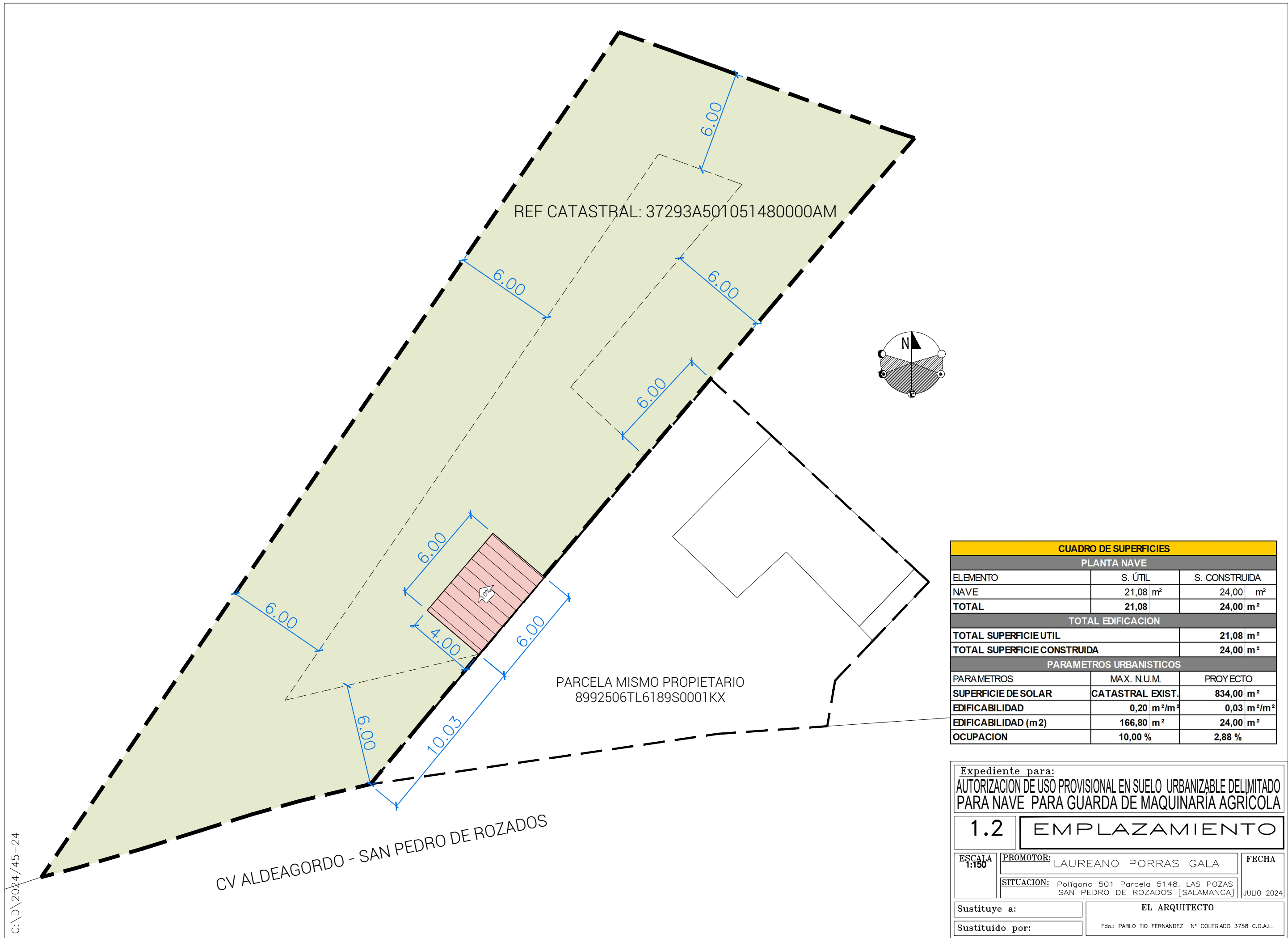




Expediente para:  
**AUTORIZACION DE USO PROVISIONAL EN SUELO URBANIZABLE DELIMITADO PARA NAVE PARA GUARDA DE MAQUINARIA AGRICOLA**

# 1.1 SITUACION

ESCALA 1:2000	PROMOTOR: LAUREANO PORRAS GALA	FECHA JULIO 2024
SITUACION: Polígono 501 Parcela 5148. LAS POZAS SAN PEDRO DE ROZADOS [SALAMANCA]		
Sustituye a:	EL ARQUITECTO	
Sustituido por:	Fdo.: PABLO TIO FERNANDEZ N° COLEGIADO 3758 C.O.A.L.	



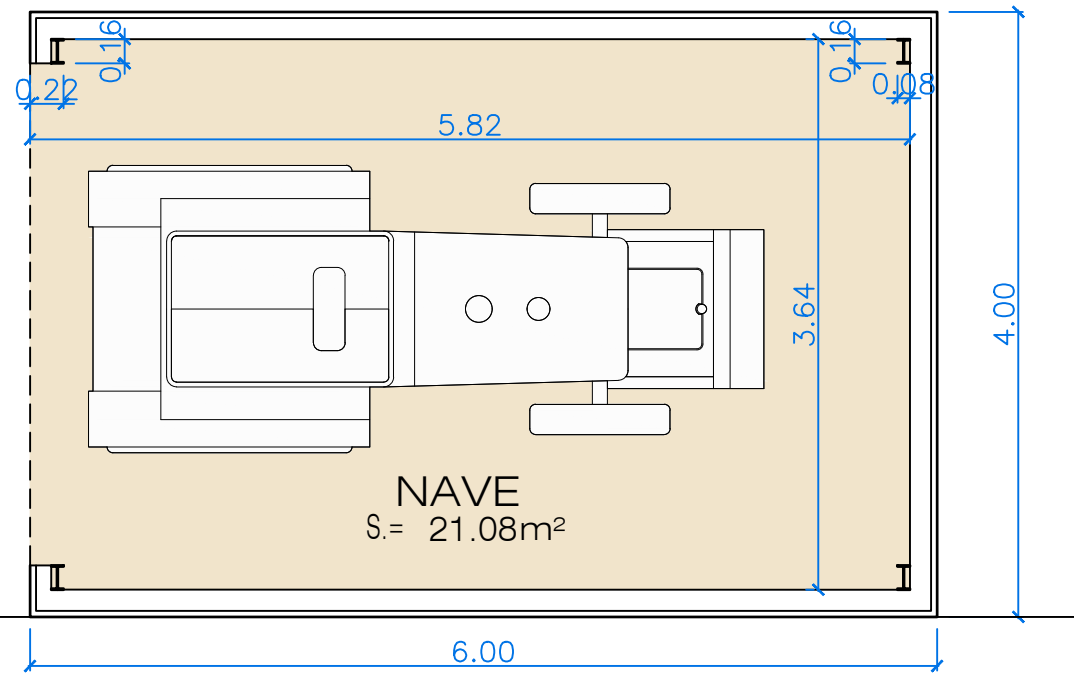
C:\D\2024\45-24

CUADRO DE SUPERFICIES		
PLANTA NAVE		
ELEMENTO	S. ÚTIL	S. CONSTRUIDA
NAVE	21,08 m <sup>2</sup>	24,00 m <sup>2</sup>
<b>TOTAL</b>	<b>21,08</b>	<b>24,00 m<sup>2</sup></b>
TOTAL EDIFICACION		
<b>TOTAL SUPERFICIE UTIL</b>		<b>21,08 m<sup>2</sup></b>
<b>TOTAL SUPERFICIE CONSTRUIDA</b>		<b>24,00 m<sup>2</sup></b>
PARAMETROS URBANISTICOS		
PARAMETROS	MAX. N.U.M.	PROYECTO
<b>SUPERFICIE DE SOLAR</b>	<b>CATASTRAL EXIST.</b>	<b>834,00 m<sup>2</sup></b>
<b>EDIFICABILIDAD</b>	<b>0,20 m<sup>2</sup>/m<sup>2</sup></b>	<b>0,03 m<sup>2</sup>/m<sup>2</sup></b>
<b>EDIFICABILIDAD (m2)</b>	<b>166,80 m<sup>2</sup></b>	<b>24,00 m<sup>2</sup></b>
<b>OCUPACION</b>	<b>10,00 %</b>	<b>2,88 %</b>

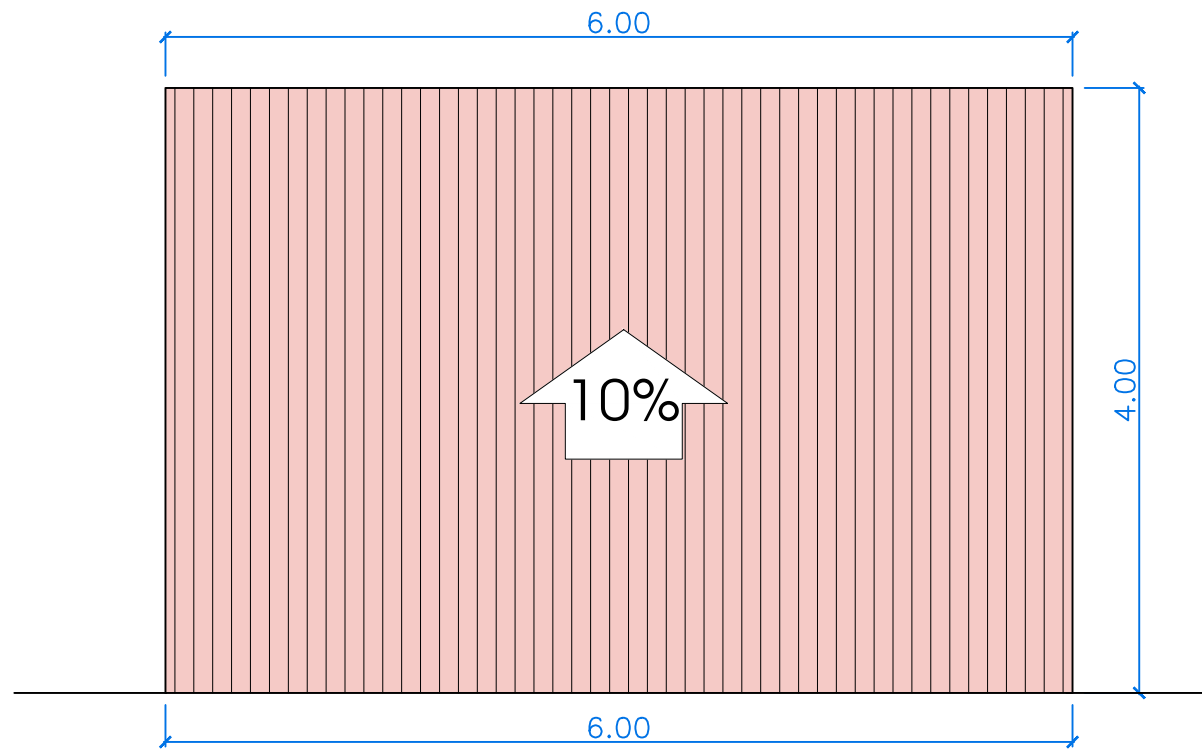
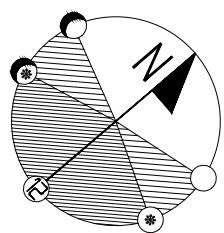
Expediente para:  
**AUTORIZACION DE USO PROVISIONAL EN SUELO URBANIZABLE DELIMITADO  
 PARA NAVE PARA GUARDA DE MAQUINARIA AGRICOLA**

**1.2** **EMPLAZAMIENTO**

ESCALA 1:150	PROMOTOR: LAUREANO PORRAS GALA	FECHA
	SITUACION: Polígono 501 Parcela 5148. LAS POZAS SAN PEDRO DE ROZADOS [SALAMANCA]	JULIO 2024
Sustituye a:	<b>EL ARQUITECTO</b>	
Sustituido por:	Fdo.: PABLO TIO FERNANDEZ N° COLEGIADO 3758 C.O.A.L.	



PLANTA NAVE



PLANTA DE CUBIERTA

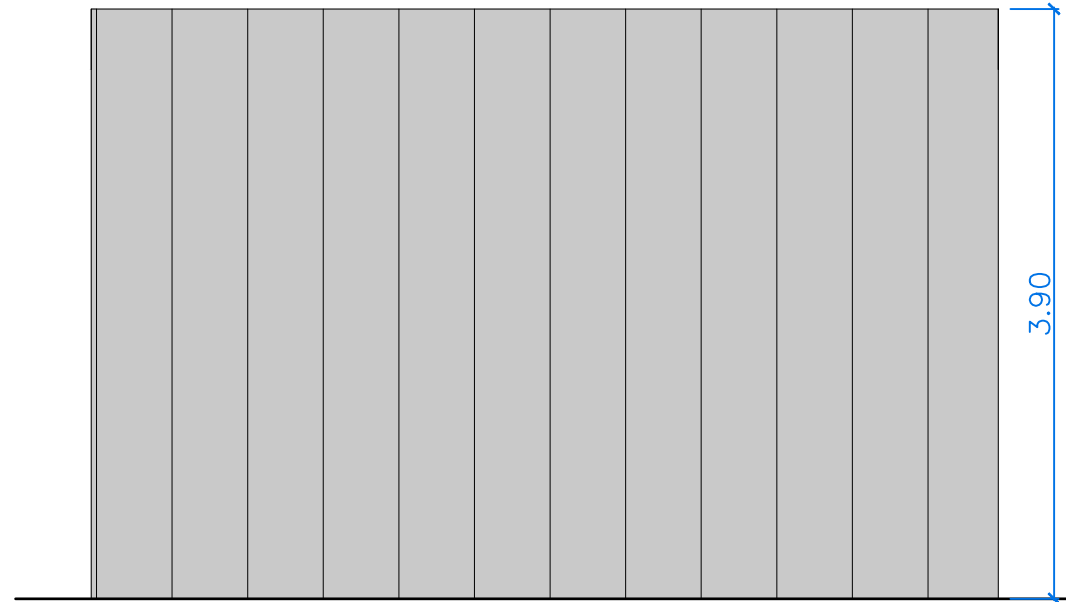
TOTAL EDIFICACION	
TOTAL SUPERFICIE UTIL	21,08 m <sup>2</sup>
TOTAL SUPERFICIE CONSTRUIDA	24,00 m <sup>2</sup>

Expediente para:  
**AUTORIZACION DE USO PROVISIONAL EN SUELO URBANIZABLE DELIMITADO  
 PARA NAVE PARA GUARDA DE MAQUINARIA AGRICOLA**

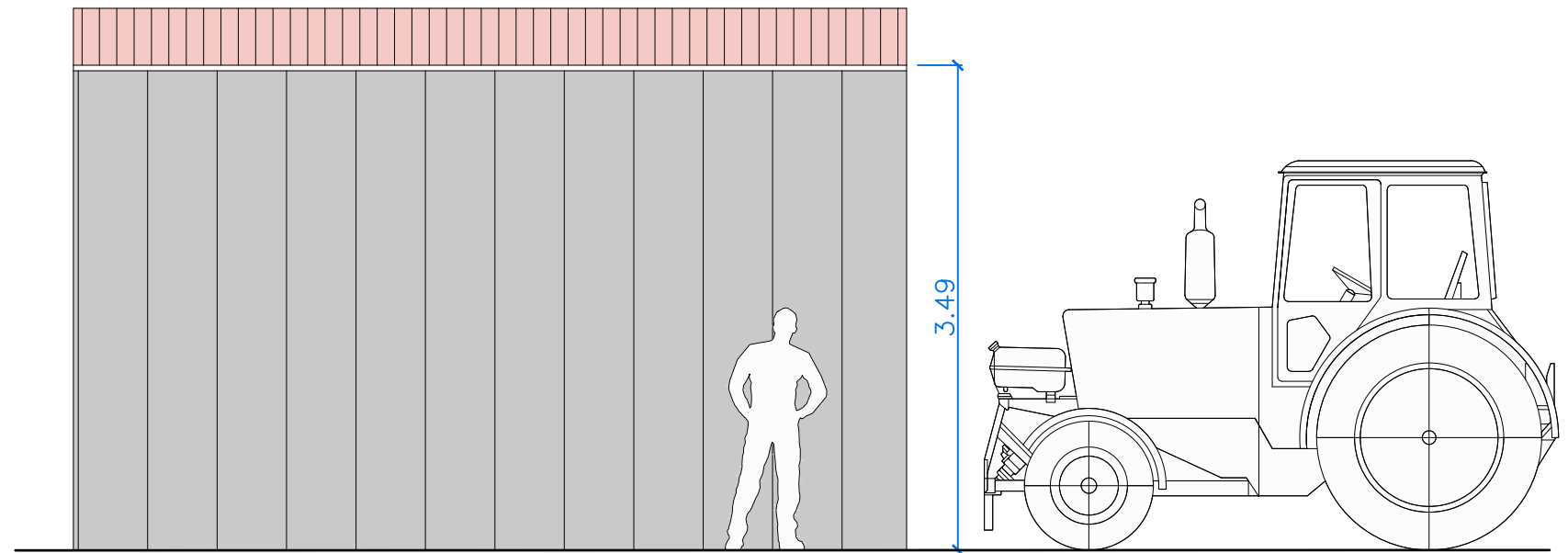
**2** PLANTA NAVE AGRICOLA

ESCALA 1:50	PROMOTOR: LAUREANO PORRAS GALA	FECHA
	SITUACION: Polígono 501 Parcela 5148. LAS POZAS SAN PEDRO DE ROZADOS [SALAMANCA]	JULIO 2024

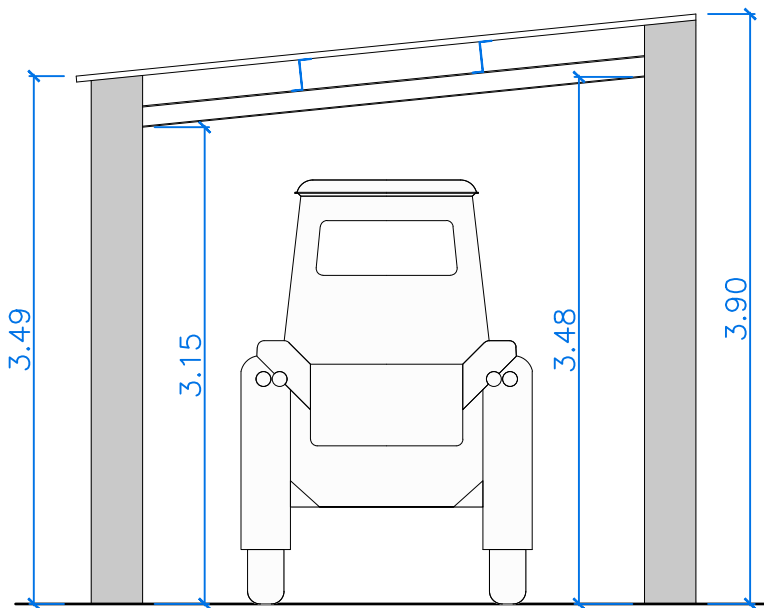
Sustituye a: **EL ARQUITECTO**  
 Sustituido por: Fdo.: PABLO TIO FERNANDEZ N° COLEGIADO 3758 C.O.A.L.



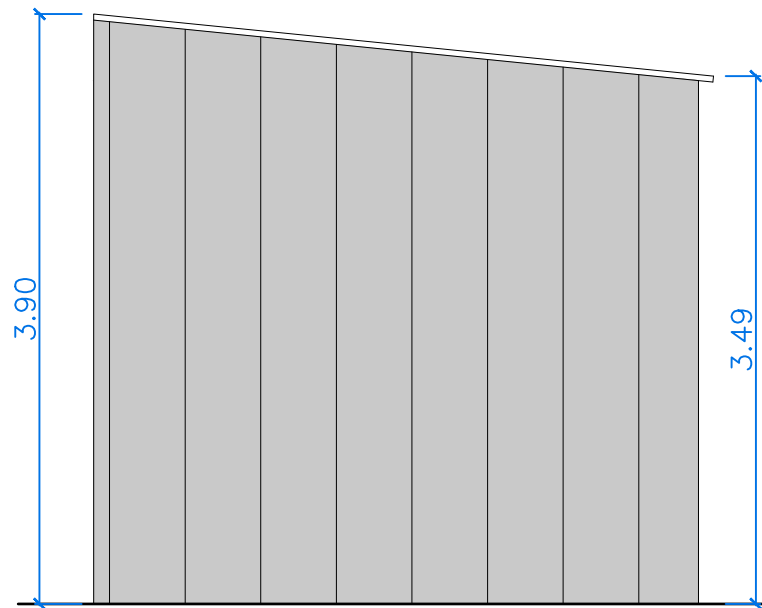
ALZADO ESTE



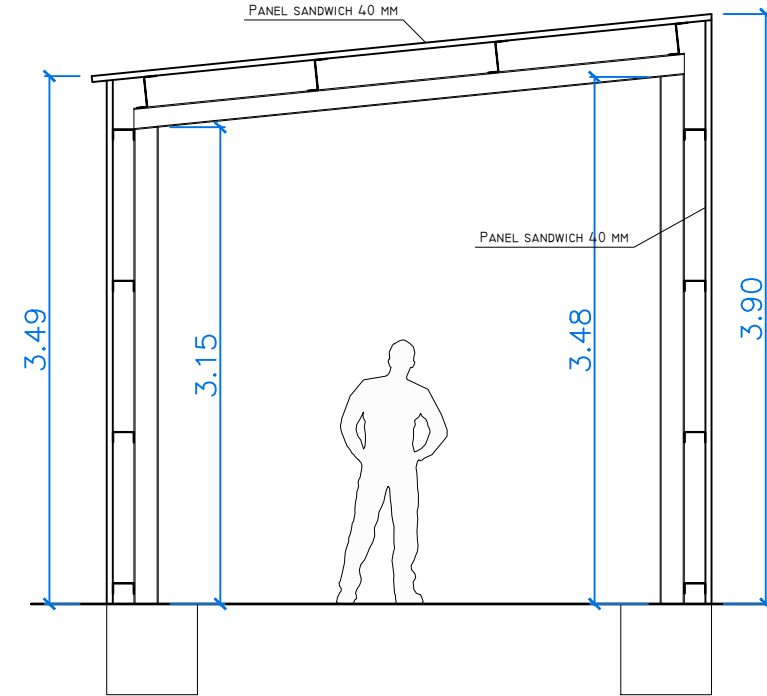
ALZADO OESTE



ALZADO SUR

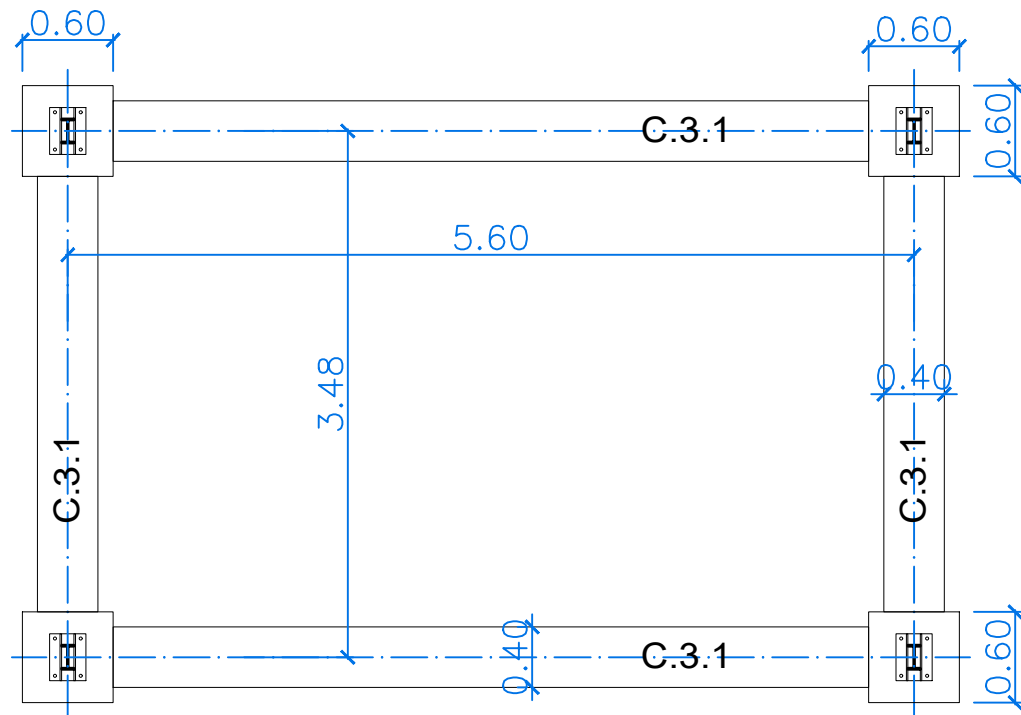


ALZADO NORTE

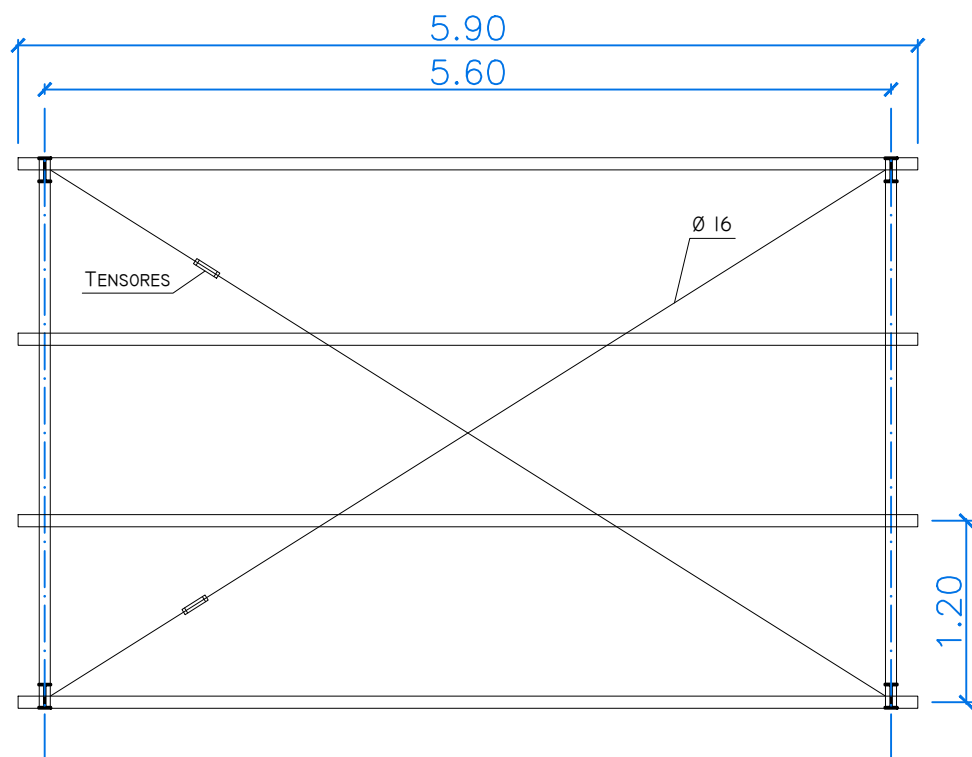


SECCIÓN

Expediente para: AUTORIZACION DE USO PROVISIONAL EN SUELO URBANIZABLE DELIMITADO PARA NAVE PARA GUARDA DE MAQUINARIA AGRICOLA		
<b>3 ALZADOS Y SECCION</b>		
ESCALA 1:50	PROMOTOR: LAUREANO PORRAS GALA	FECHA
	SITUACION: Polígono 501 Parcela 5148. LAS POZAS SAN PEDRO DE ROZADOS [SALAMANCA]	JULIO 2024
Sustituye a:	<b>EL ARQUITECTO</b>	
Sustituido por:	Fdo.: PABLO TIO FERNANDEZ N° COLEGIADO 3758 C.O.A.L.	



PLANTA DE CIMENTACIÓN



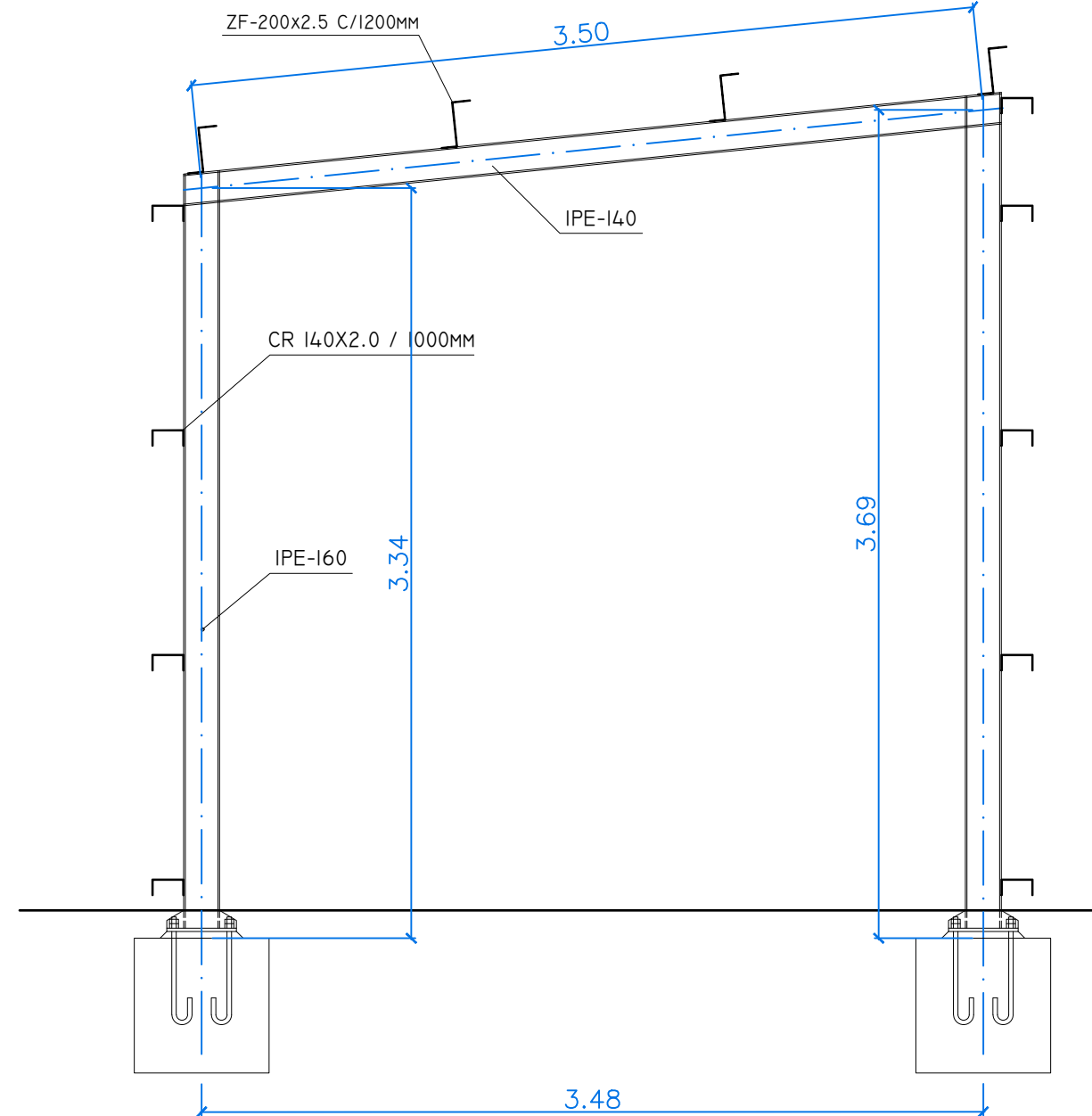
ESTRUCTURA DE CUBIERTA

CUADRO DE ELEMENTOS DE CIMENTACIÓN				
Referencias	Dimensiones (cm)	Canto (cm)	Armado inf. X	Armado inf. Y
TODOS	60x60	50	2Ø12c/30	2Ø12c/30

todos	todos
33	33
33	33
15	15
2Ø12c/30 (78)	2Ø12c/30 (78)
60	60

Tabla de vigas de atado	
40	C.3.1
40	Arm. sup.: 2Ø20
31	Arm. inf.: 2Ø20
Ø8c/25 (141)	Estribos: 1xØ8c/25



ELEMENTOS ESTRUCTURALES DE ACERO: ESPECIFICACIONES SEGÚN "CÓDIGO ESTRUCTURAL"						
Vida útil nominal del edificio: 50 AÑOS						
Nivel de riesgo: CC2		Categoría de uso: SC1		Categoría de ejecución: PC1		
Clase de Ejecución: 2						
Elemento estructural	Tipo de Acero	Medios de unión	Características de los medios	Clase de exposición	Sistema de protección	Características del sistema
Soportes	S 275 JR	SOLDADURA	5.6	C1	PINTURA	Doble capa
Jácenas	S 275 JR	SOLDADURA	5.6	C1	PINTURA	Doble capa
Brochales	S 275 JR	SOLDADURA	EN ÁNGULO	C1	PINTURA	Doble capa
Viguetas	S 275 JR	SOLDADURA	EN ÁNGULO	C1	PINTURA	Doble capa
Chapas	S 275 JR	SOLDADURA	5.6	C3	GALVANIZADO	En fábrica
Otros						

ELEMENTOS ESTRUCTURALES DE HORMIGÓN ARMADO: ESPECIFICACIONES SEGÚN "CÓDIGO ESTRUCTURAL"								
Vida útil nominal del edificio: 50 AÑOS								
Nivel de control de la ejecución: NORMAL								
Elemento estructural	Clase de exposición	Hormigón			Recubrimiento nominal (mm)			Acero
		Tipo	Nivel de control		superior	lateral	inferior	
Cimentación	XC2	HA-25/P/30	ESTADÍSTICO		30	30	30	Barras: B 500 S Mallas: B 500 T
Muros	XC2	HA-25/B/20	ESTADÍSTICO		--	30	--	
Pilares	XC1	HA-25/B/20	ESTADÍSTICO		--	30	--	
Vigas	XC1	HA-25/B/20	ESTADÍSTICO		25	30	30	
Forjados	XC1	HA-25/B/20	ESTADÍSTICO		25	30	30	
Otros								

MATERIALES ESTRUCTURALES: ACERO		
DB-SE-A. ACERO.		
ACERO LAMINADO (UNE EN 10025)	S275JR	$f_y = 275 \text{ N/mm}^2$
ACERO CNFORMADO (UNE EN10025)	S235JR	$f_y = 235 \text{ N/mm}^2$
COEFICIENTES PARCIALES DE SEGURIDAD:		
PLASTIFICACIÓN DEL MATERIAL $\gamma_{M0} = 1,05$	FENÓMENOS DE INESTABILIDAD $\gamma_{M1} = 1,10$	RESISTENCIA ULTIMA $\gamma_{M2} = 1,25$

Expediente para:  
AUTORIZACION DE USO PROVISIONAL EN SUELO URBANIZABLE DELIMITADO PARA NAVE PARA GUARDA DE MAQUINARIA AGRICOLA

4 ESTRUCTURA		
ESCALA 1:50	PROMOTOR: LAUREANO PORRAS GALA	FECHA
	SITUACION: Polígono 501 Parcela 5148. LAS POZAS SAN PEDRO DE ROZADOS [SALAMANCA]	JULIO 2024
Sustituye a:	EL ARQUITECTO	
Sustituido por:	Fdo.: PABLO TIO FERNANDEZ N° COLEGIADO 3758 C.O.A.L.	